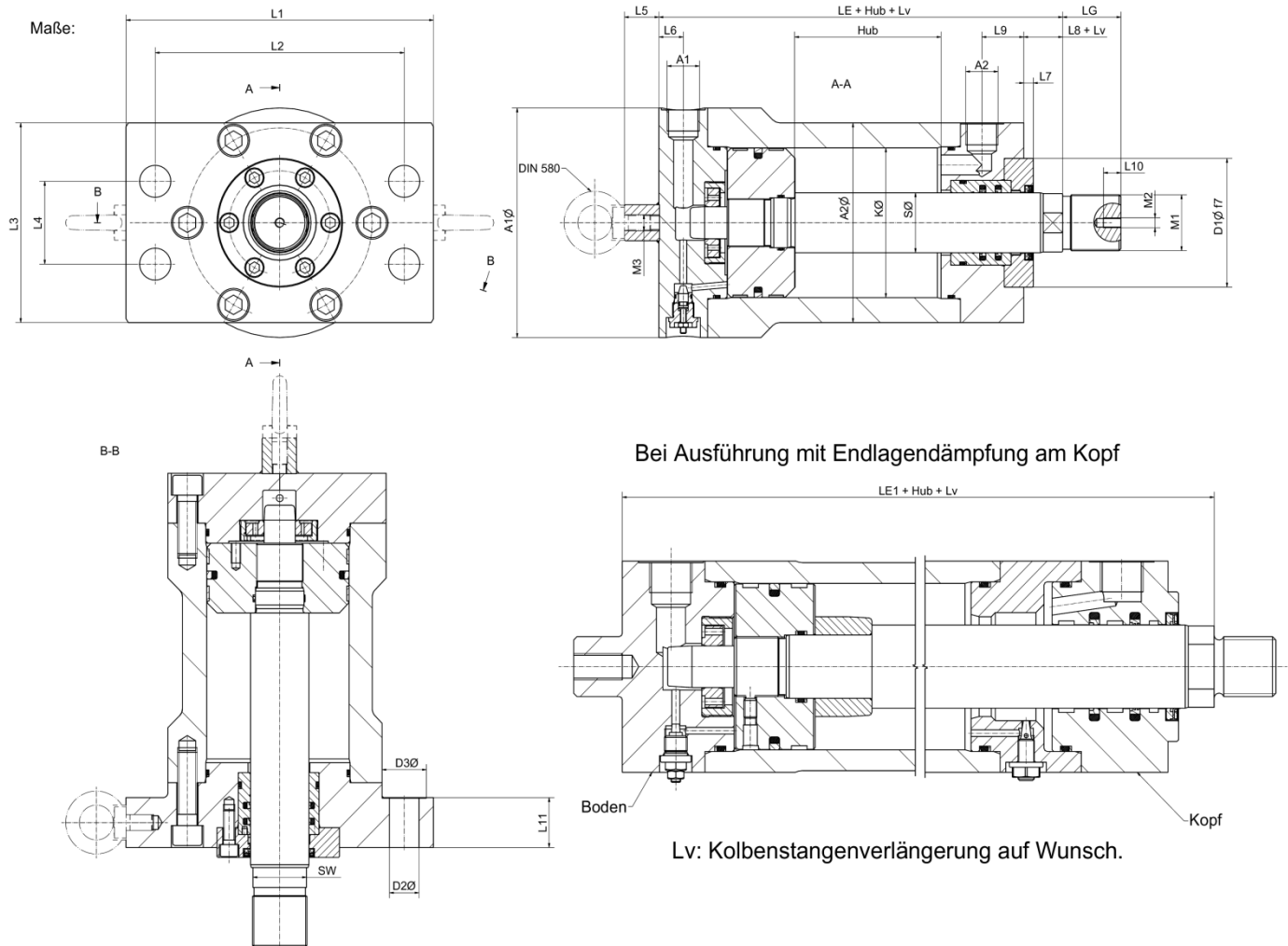


# Kernzugzylinder serie 305 160 bar

Seite 1 S305 V1.05 12/13



Bei Ausführung mit Endlagendämpfung am Kopf

Lv: Kolbenstangenverlängerung auf Wunsch.

KØ	SØ	LE +Hub	LE1 +Hub	LG	L1	L2	L3	L4	D1 Ø f7	D2 Ø H13	D3 Ø	M1	M2	M3	A1	A2	A1Ø
63	36	173	213	41	143	117,5	89	64,8	Ø71 f7	13	-	M26x1,5	M8	-	G1/2	G1/2	115
80	45	206,5	251,5	38	181	149,2	114	82,6	Ø75 f7	17,5	-	M36x3	M8	-	G3/4	G3/4	128
100	50	219	269	38	194	162	127	97	Ø90 f7	17,5	30	M36x3	M8	M16	G3/4	G3/4	157
150	60	265	325	60	316	256	200	83	Ø129 f7	32	48	M56x2	M10	M16	G1	G1	230
180	70	265	325	85	316	256	230	83	Ø129 f7	32	48	M64x3	M10	M16	G1	G1	260

KØ	SØ	A2Ø	L5	L6	L7	L8	L9	L10	L11	SW
63	36	85	-	17,5	14	30	18	15	29	30
80	45	110	-	25	9,5	28,5	30,5	15	29	36
100	50	125	30	30	6,5	28,5	28,5	15	32	41
150	60	200	36	25	10	40	43	18	50	55
180	70	230	36	25	10	40	43	18	56	65

Alle Maße in Millimeter.  
 Hub frei wählbar.  
 Lackierung RAL3003 (andere Farbe auf Wunsch)  
 Ab Kolbendurchmesser 100mm je zwei Gewinde am Kopf und ein Gewinde am Boden für Ringschraube DIN 580 (nicht im Lieferumfang).  
 Änderungen vorbehalten. 3D Daten auf Anfrage.

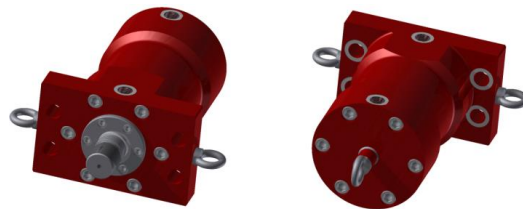
**Vertrieb:**  
**Dauphin GmbH**  
 Schiessmantel Straße 4  
 90518 Altdorf bei Nürnberg  
 Telefon: 09187-901327  
 Fax: 09187-901329  
[info@dauphin-gmbh.de](mailto:info@dauphin-gmbh.de)  
[www.dauphin-gmbh.de](http://www.dauphin-gmbh.de)



**wenzel**  
 made by: Hydraulik - Maschinenbau

# Kernzugzylinder serie 305 160 bar

Seite 2 S305 V1.05 12/13



## Technisches:

Robuste Bauart, keine Zuganker.

Betriebsdruck: 160 bar

Kolbenstange: 42CrMo4+QT induktionsgehärtet und hartverchromt Schicht 20-30µm.

Medien: HFC nach ISO 6743/4 , für HFD geeignete Dichtungen auf Wunsch.

Temperaturbereich: bis +60°C bei HFC, bis +120°C bei HFD.

Dichtungen: Metallabstreifer, NBR O-Ringe (Viton bei HFD).

Endlagendämpfung (einstellbar) nach Wunsch, bei Endlagendämpfung am Kopf Gesamtlänge LE1 beachten.

Endschalter bzw. Näherungsschalter als Option.

Flansch nach ISO 6020/2 siehe Serie 1188.

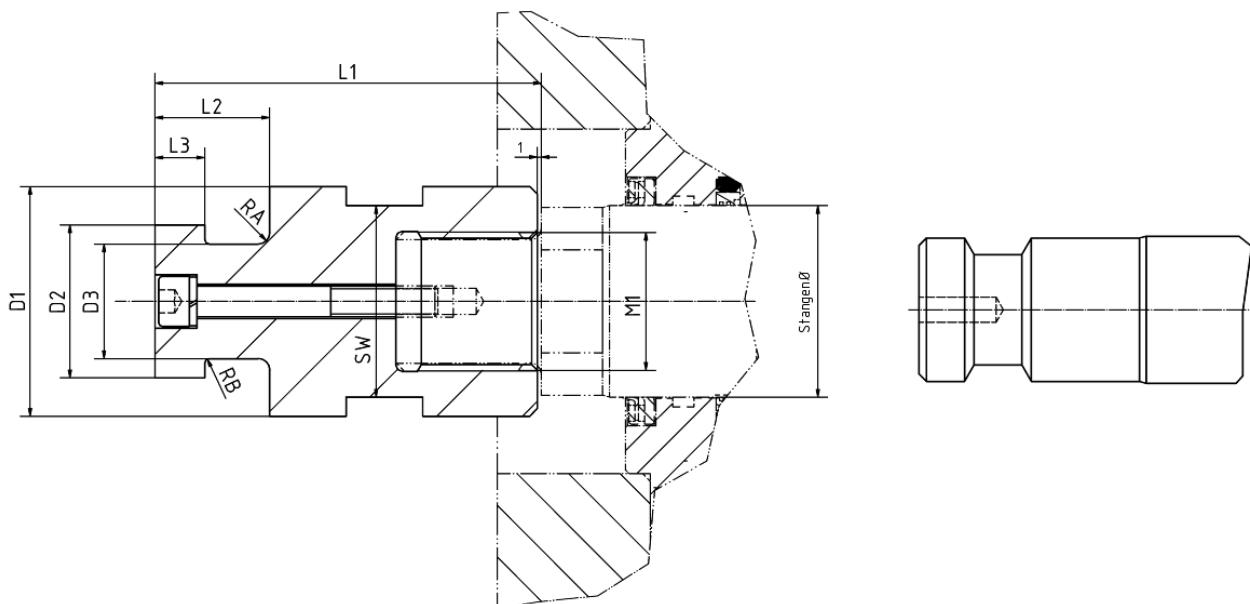
Daten:						
Kolben Ø	Stangen Ø	Zugkraft in KN 100 bar (10 MPa)	Druckkraft in KN 100 bar (10 MPa)	Zugkraft in KN 160 bar (16 MPa)	Druckkraft in KN 160 bar (16 MPa)	Masse
63	36	21	31,2	33,6	49,9	12 kg + 2,8 kg pro 100mm Hub
80	45	34,4	50,3	55,0	80,4	18 kg + 4,8 kg pro 100mm Hub
100	50	58,9	78,5	94,2	125,7	26 kg + 5,0 kg pro 100mm Hub
150	60	148,4	176,7	237,5	282,7	77 kg + 13,0 kg pro 100mm Hub
180	70	216,0	254,5	345,6	407,2	96 kg + 15,8 kg pro 100mm Hub

Auf Wunsch:

Zubehör Anschlusszapfen

oder

Alternative Stangenenden:



## Vertrieb:

### Dauphin GmbH

Schiessmantel Straße 4  
90518 Altdorf bei Nürnberg

Telefon: 09187-901327

Fax: 09187-901329

[info@dauphin-gmbh.de](mailto:info@dauphin-gmbh.de)

[www.dauphin-gmbh.de](http://www.dauphin-gmbh.de)



**wenzel**  
made by: Hydraulik - Maschinenbau

# Kernzugzylinder serie 305 160 bar

Seite 3 S305 V1.05 12/13



## Anfrageformular:

Serie	Menge	Kolben Ø	Stangen Ø	Hub	Kolbenstangen- verlängerung LV	Medium	Lackierung	Endlagen- dämpfung X=ja, - nein		Bemerkung
								Kopf	Boden	
305								Kopf		
								Boden		
305								Kopf		
								Boden		
305								Kopf		
								Boden		

Notizen / Skizze:

**Vertrieb:**  
**Dauphin GmbH**  
 Schiessmantel Straße 4  
 90518 Altdorf bei Nürnberg  
 Telefon: 09187-901327  
 Fax: 09187-901329  
[info@dauphin-gmbh.de](mailto:info@dauphin-gmbh.de)  
[www.dauphin-gmbh.de](http://www.dauphin-gmbh.de)



**wenzel**  
 made by: Hydraulik - Maschinenbau