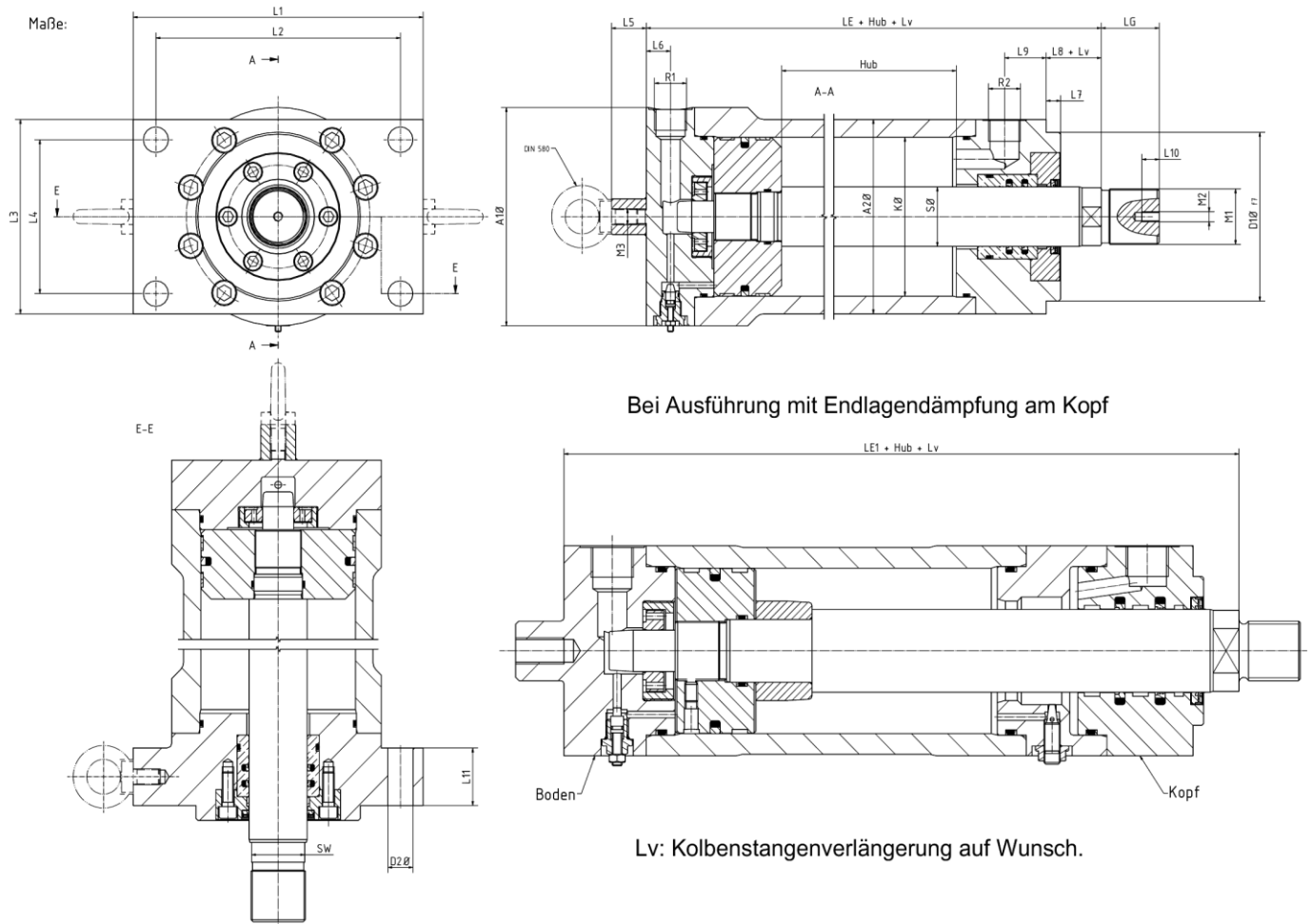


Kernzugzylinder serie 1188 160 bar



Flansch nach ISO 6020 /2

Seite 1 S1188 V1.01 12/13



Mit „x“ gekennzeichnete Maße nach ISO6020/2

KØ	SØ	LE +Hub	LE1 +Hub	LG	L1 x	L2 x	L3 x	L4 x	D1 Ø f7 x	D2 Ø H13 x	M1	M2	M3	R1	R2	A10
63	36	191	231	36	145	117	90	65	Ø88 f7	13,5	M27x2	M8	-	G1/2	G1/2	115
80	45	230	275	45	180	149	115	83	Ø105 f7	17,5	M33x2	M8	-	G3/4	G3/4	128
100	50	247	297	56	200	152	126	97	Ø125 f7	17,5	M42x2	M8	M16	G3/4	G3/4	157
125	60	290	340	60	250	208	165	126	Ø150 f7	22	M56x2	M10	M16	G1	G1	182
160	70	290	350	85	300	253	196	155	Ø170 f7	26	M64x3	M10	M16	G1	G1	220
200	80	330	390	85	360	300	240	190	Ø210 f7	33	M72x3	M10	M16	G1 1/4	G1 1/4	270

KØ	SØ	A2Ø	L5	L6	L7	L8 x	L9	L10	L11 x	SW	
63	36	85	-	17,5	10	4,8	18	15	38	30	Alle Maße in Millimeter. Hub frei wählbar. Lackierung RAL3003 (andere Farbe auf Wunsch) Ab Kolbendurchmesser 100mm je zwei Gewinde am Kopf und ein Gewinde am Boden für Ringschraube DIN 580 (nicht im Lieferumfang). Änderungen vorbehalten. 3D Daten auf Anfrage.
80	45	110	-	25	10	5,1	26	15	4,5	36	
100	50	125	30	30	10	5,7	28	15	4,5	41	
125	60	160	36	25	15	5,7	29	18	5,8	55	
160	70	196	36	25	15	5,7	4,3	18	5,8	65	
200	80	250	36	35	15	5,7	41	18	7,6	70	

Vertrieb:
Dauphin GmbH
 Schiessmantel Straße 4
 90518 Altdorf bei Nürnberg
 Telefon: 09187-901327
 Fax: 09187-901329
info@dauphin-gmbh.de
www.dauphin-gmbh.de



wenzel
 made by: Hydraulik - Maschinenbau

Kernzugzylinder serie 1188 160 bar



Flansch nach ISO 6020 /2

Seite 2 S1188 V1.01 12/13

Technisches:

Betriebsdruck: 160 bar

Kolbenstange: 42CrMo4+QT hartverchromt Schicht 20-30µm.

Medien: HFC nach ISO 6743/4 , für HFD geeignete Dichtungen auf Wunsch.

Temperaturbereich: bis +60°C bei HFC, bis +120°C bei HFD.

Dichtungen: Metallabstreifer, NBR O-Ringe (Viton bei HFD).

Endlagendämpfung (einstellbar) nach Wunsch, bei Endlagendämpfung am Kopf Gesamtlänge LE1 beachten.

Endschalter bzw. Näherungsschalter als Option.

Flanschmaße nach ISO 6020/2

Daten:

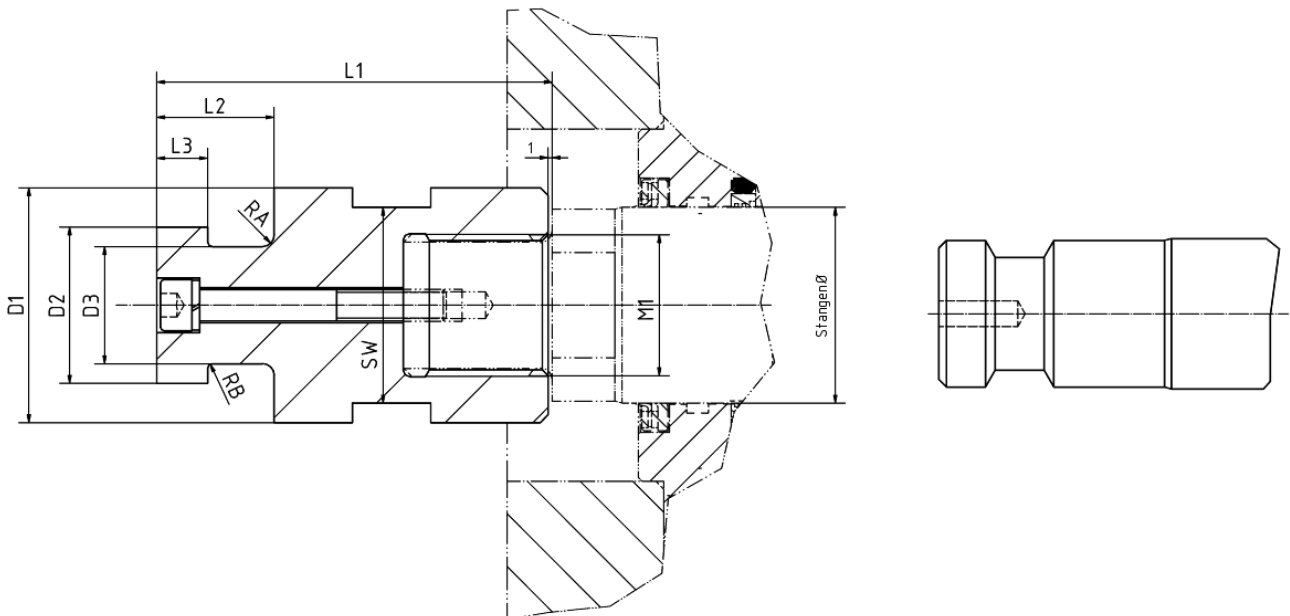
Kolben Ø	Stangen Ø	Zugkraft in KN 100 bar (10 MPa)	Druckkraft in KN 100 bar (10 MPa)	Zugkraft in KN 160 bar (16 MPa)	Druckkraft in KN 160 bar (16 MPa)	Masse
63	36	21,0	31,2	33,6	49,9	15 kg + 2,8 kg pro 100mm Hub
80	45	34,4	50,3	55,0	80,4	20 kg + 4,8 kg pro 100mm Hub
100	50	58,9	78,5	94,2	125,7	27,5 kg + 5,0 kg pro 100mm Hub
125	60	94,4	122,7	151,1	196,3	53 kg + 8,4 kg pro 100mm Hub
160	70	162,6	201,1	260,1	321,7	78 kg + 10,9 kg pro 100mm Hub
200	80	263,9	314,2	422,2	502,7	132 kg + 17,8 kg pro 100mm Hub

Auf Wunsch:

Zubehör Anschlusszapfen

oder

Alternative Stangenenden:



Vertrieb:

Dauphin GmbH

Schiessmantel Straße 4
90518 Altdorf bei Nürnberg

Telefon: 09187-901327

Fax: 09187-901329

info@dauphin-gmbh.de

www.dauphin-gmbh.de



wenzel
made by: Hydraulik - Maschinenbau

Kernzugzylinder Serie 1188 160 bar



Flansch nach ISO 6020 /2

Seite 3 S1188 V1.01 12/13

Anfrageformular:

Serie	Menge	Kolben Ø	Stangen Ø	Hub	Kolbenstangen- Verlängerung LV	Medium	Lackierung	Endlagen- dämpfung X= ja, - nein		Bemerkung
								Kopf	Boden	
1188								Kopf		
								Boden		
1188								Kopf		
								Boden		
1188								Kopf		
								Boden		
1188								Kopf		
								Boden		

Notizen / Skizze:

Vertrieb:

Dauphin GmbH

Schiessmantel Straße 4
90518 Altdorf bei Nürnberg
Telefon: 09187-901327
Fax: 09187-901329
info@dauphin-gmbh.de
www.dauphin-gmbh.de



wenzel
made by: Hydraulik - Maschinenbau