

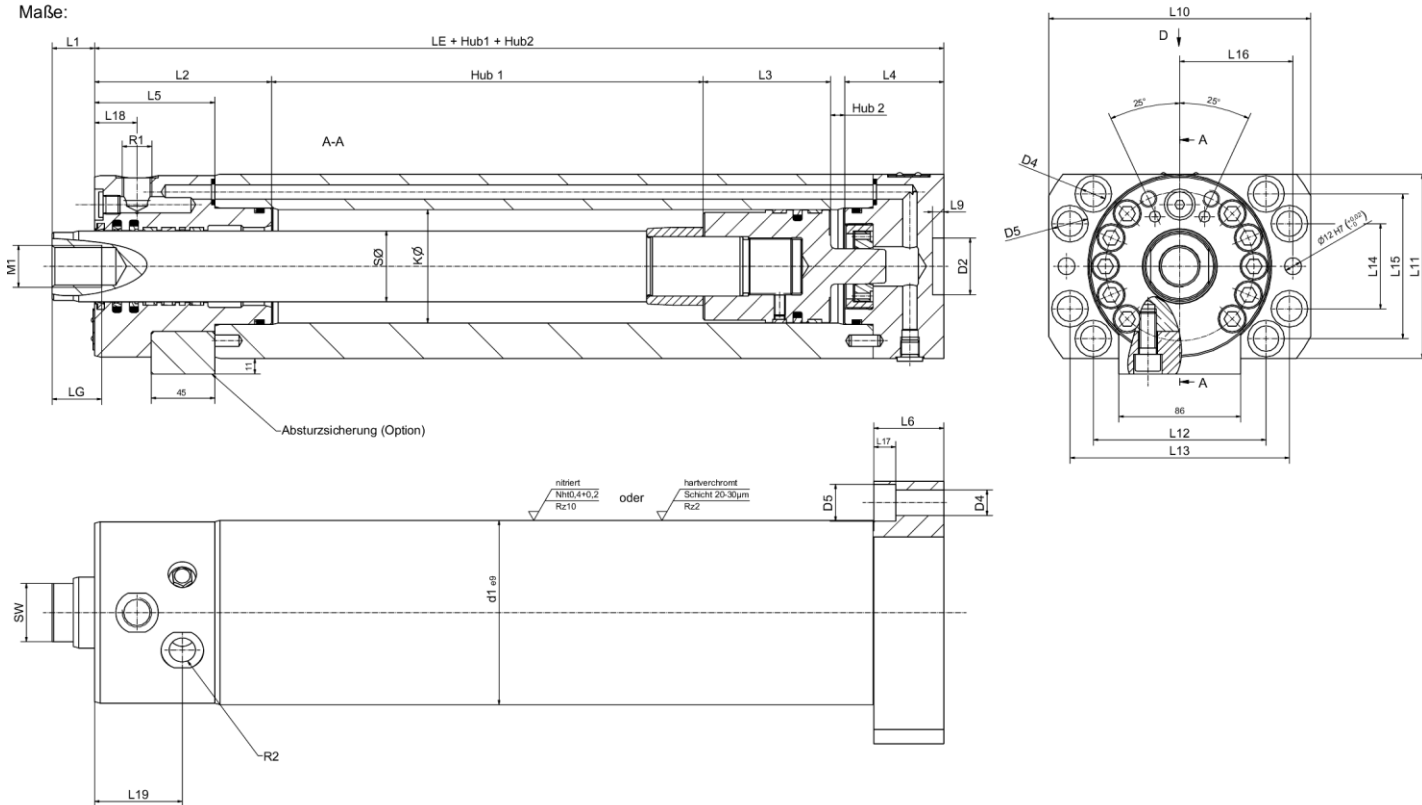
# Hydraulikzylinder Serie 1107

160/320 bar, mit äußerer Führung, Anschlüsse am Kopf

Seite 1 S1107 V1.01 11/13 in Bearbeitung



Maße:



KØ	SØ	LE	L1	L2	L3	L4	d1 ø9	D2 Ø H7	L9	M1	LG	L5	R1	R2	L6
80	50	285	20	125	90	70	130 e9	40 H7	8	M30	35	85	G1/2	G1/2	50
120	80	375	25	145	155	75	190 e9	60 H7	8	M36	55	120	G3/4	G3/4	55
125	80	375	25	145	155	75	190 e9	60 H7	8	M36	55	120	G3/4	G3/4	55
140	90	385	35	178	126	80	195 e9	60 H7	8	M36	55	120	G3/4	G3/4	55

KØ	SØ	L10	L11	L12	L13	L14	L15	L16	L17	L18	L19	SW	D4	D5
80	50	185	130	122	155	60	102	80	16	30	62	41	18	26
120	80	260	195	180	220	85	152	115	24	40	100	70	26	40
125	80	260	195	180	220	85	152	115	24	40	100	70	26	40
140	90	260	195	180	220	85	152	115	25	40	100	75	26	38

**Dauphin GmbH**  
 Schiessmantel Straße 4  
 90518 Altdorf bei Nürnberg  
 Telefon: 09187-901327  
 Fax: 09187-901329  
[info@dauphin-gmbh.de](mailto:info@dauphin-gmbh.de)  
[www.dauphin-gmbh.de](http://www.dauphin-gmbh.de)



**wenzel**  
 made by: Hydraulik - Maschinenbau

# Hydraulikzylinder Serie 1107

160/320 bar, mit äußerer Führung, **Anschlüsse am Kopf**

Seite 2 S1107 V1.01 11/13 in Bearbeitung



## Technisches:

Betriebsdruck: 160 bar (320bar auf Anfrage)

Kolbenstange: geschliffen, hartverchromt Schicht 20-30µm.

Medien: HFC nach ISO 6743/4 , für HFD geeignete Dichtungen auf Wunsch.

Temperaturbereich: bis +60°C bei HFC, bis +120°C bei HFD.

Dichtungen: NBR, (Viton bei HFD).

Endlagendämpfung (einstellbar) nach Wunsch.

## Beispiele für Sonderlösungen nach Ihren Angaben:

- Absturzsicherung
- Zwei Kanäle im Zylinderrohr für große Volumenströme:



## **Dauphin GmbH**

Schiessmantel Straße 4  
90518 Altdorf bei Nürnberg  
Telefon: 09187-901327  
Fax: 09187-901329  
[info@dauphin-gmbh.de](mailto:info@dauphin-gmbh.de)  
[www.dauphin-gmbh.de](http://www.dauphin-gmbh.de)



**wenzel**  
made by: Hydraulik - Maschinenbau