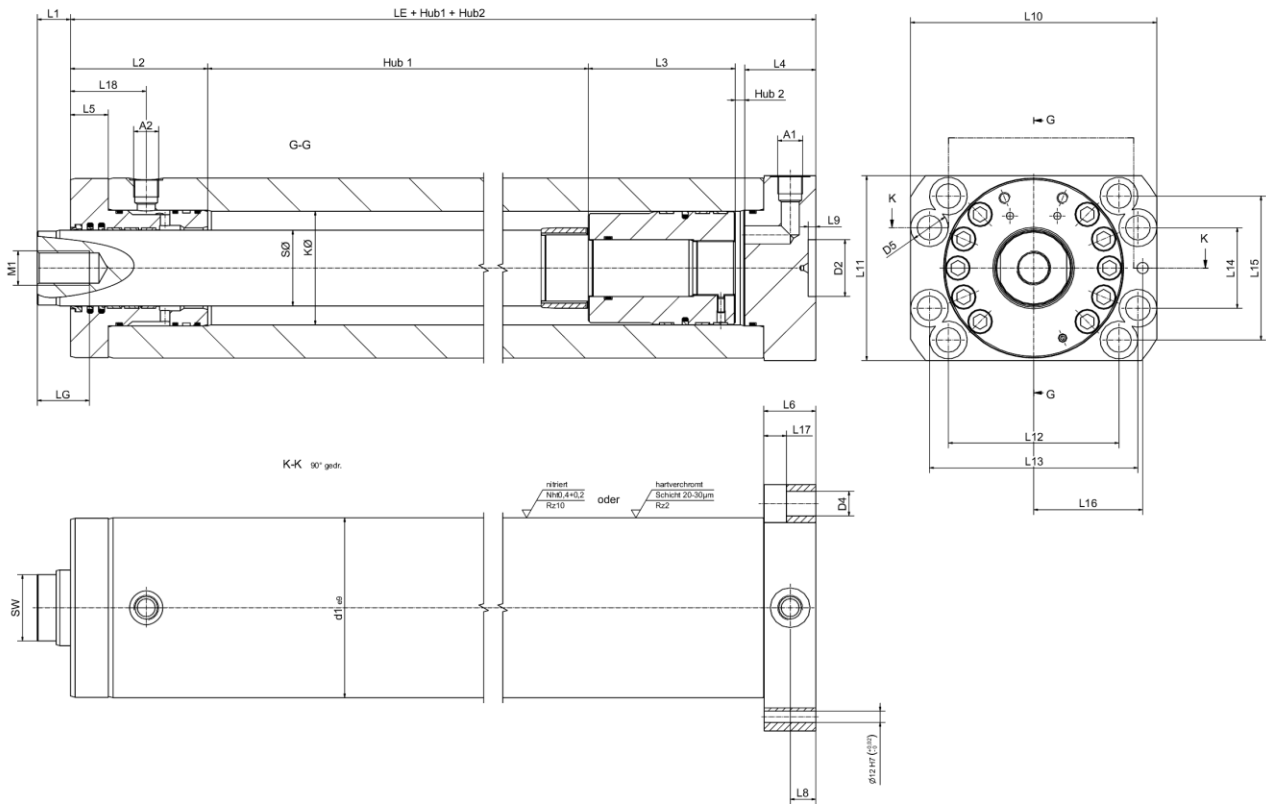
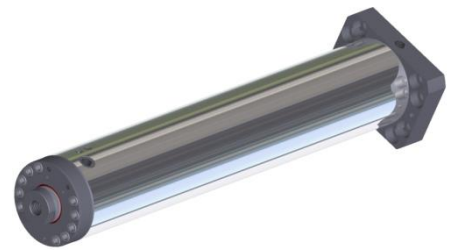


Hydraulikzylinder Serie 1006

160/320 bar, mit äußerer Führung, Anschlüsse am Kopf/Boden

Seite 1 S1006 V1.01 11/13 S. in Bearbeitung



KØ	SØ	LE +Hub1 + Hub2	L1	L2	L3	L4	d1 Ø e9	D2 Ø H7	L9	M1	LG	L5	A1	A2	L6
80	50	285	20	125	90	70	130 e9	40 H7	8	M30	35	30	G1/2	G1/2	50
120	80	375	25	145	155	75	190 e9	60 H7	8	M36	55	40	G3/4	G3/4	55
125	80	375	25	145	155	75	190 e9	60 H7	8	M36	55	40	G3/4	G3/4	55
140	90	385	35	178	126	80	195 e9	60 H7	8	M36	55	40	G1	G3/4	55

KØ	SØ	L8	L10	L11	L12	L13	L14	L15	L16	L17	SW	D4	D5
80	50	27	185	130	122	155	60	102	80	16	41	18	26
120	80	27	260	195	180	220	85	152	115	24	70	26	40
125	80	27	260	195	180	220	85	152	115	24	70	26	40
140	90	27,5	260	195	180	220	85	152	115	25	75	26	38

Dauphin GmbH
 Schiessmantel Straße 4
 90518 Altdorf bei Nürnberg
 Telefon: 09187-901327
 Fax: 09187-901329
info@dauphin-gmbh.de
www.dauphin-gmbh.de

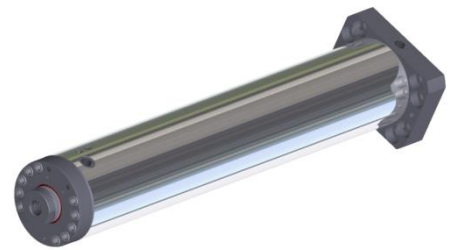


wenzel
 made by: Hydraulik - Maschinenbau

Hydraulikzylinder Serie 1006

160/320 bar, mit äußerer Führung, Anschlüsse am Kopf/Boden

Seite 2 S1006 V1.01 11/13 S. in Bearbeitung



Technisches:

Betriebsdruck: 160 bar (320bar auf Anfrage)

Kolbenstange: geschliffen, hartverchromt Schicht 20-30µm.

Medien: HFC nach ISO 6743/4 , für HFD geeignete Dichtungen auf Wunsch.

Temperaturbereich: bis +60°C bei HFC, bis +120°C bei HFD.

Dichtungen: NBR, (Viton bei HFD).

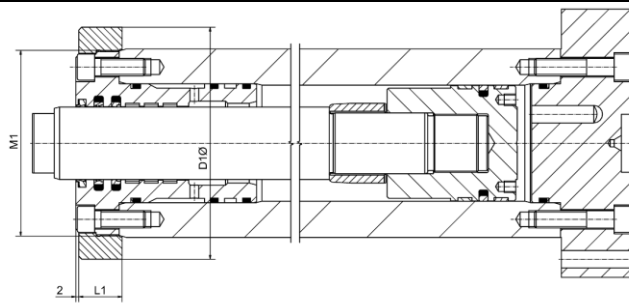
Endlagendämpfung (einstellbar) nach Wunsch.

Beispiele für Sonderlösungen nach Ihren Angaben:

Absturzsicherung für senkrechte Schieber:

KØ	SØ	D1	M1	L1
80	50	160	M128x1,5	30
120	80	210	M188x1,5	40
125	80	210	M188x1,5	40
140	90	220	M193x2	40

Die Absturzsicherung für senkrechte Schieber verhindert beim Versagen der Schrauben zwischen Hydraulikzylinder und Schieber das Abstürzen in die Maschinengrube.



Anfrageformular:

Serie	Menge	Kolben Ø	Stangen Ø	Hub1	Hub2	Kolbenstangen- überstand L1	Medium	Führung Ø	Endlagen- dämpfung X= ja, - nein	Betriebsdruck
1006									Kopf	
									Boden	
1006									Kopf	
									Boden	
1006									Kopf	
									Boden	
1006									Kopf	
									Boden	

Notizen / Skizze:

Dauphin GmbH

Schiessmantel Straße 4
90518 Altdorf bei Nürnberg
Telefon: 09187-901327
Fax: 09187-901329
info@dauphin-gmbh.de
www.dauphin-gmbh.de



wenzel
made by: Hydraulik - Maschinenbau